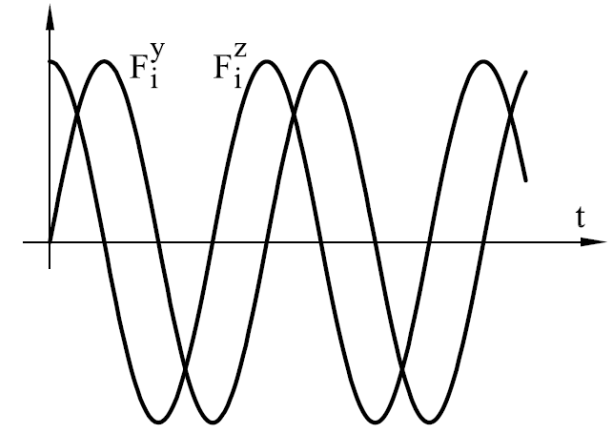
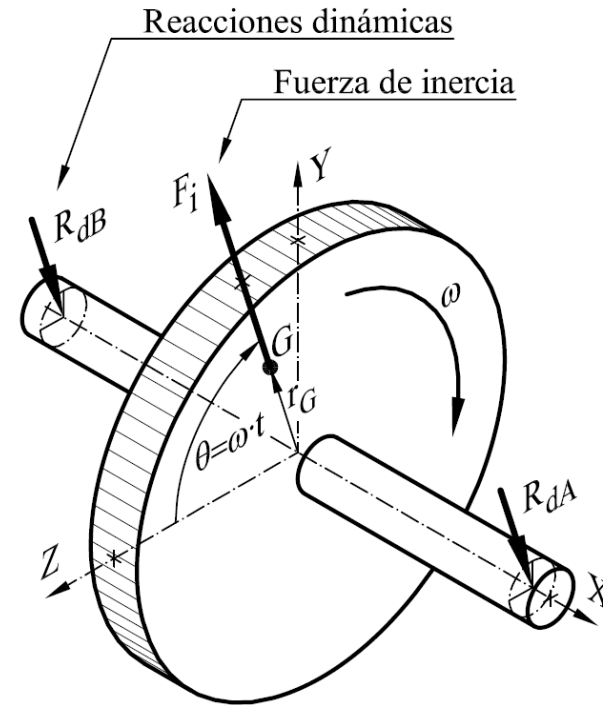


7 Equilibrado de máquinas

7.1 Introducción

- El desequilibrio es una de las fuentes más frecuentes de vibraciones mecánicas.
- Rotor desequilibrado: si el eje de giro no coincide con el eje central de inercia.
- El desequilibrio es inevitable, y hay que corregirlo.
- Necesidad de equilibrado de todas las máquinas rotativas.

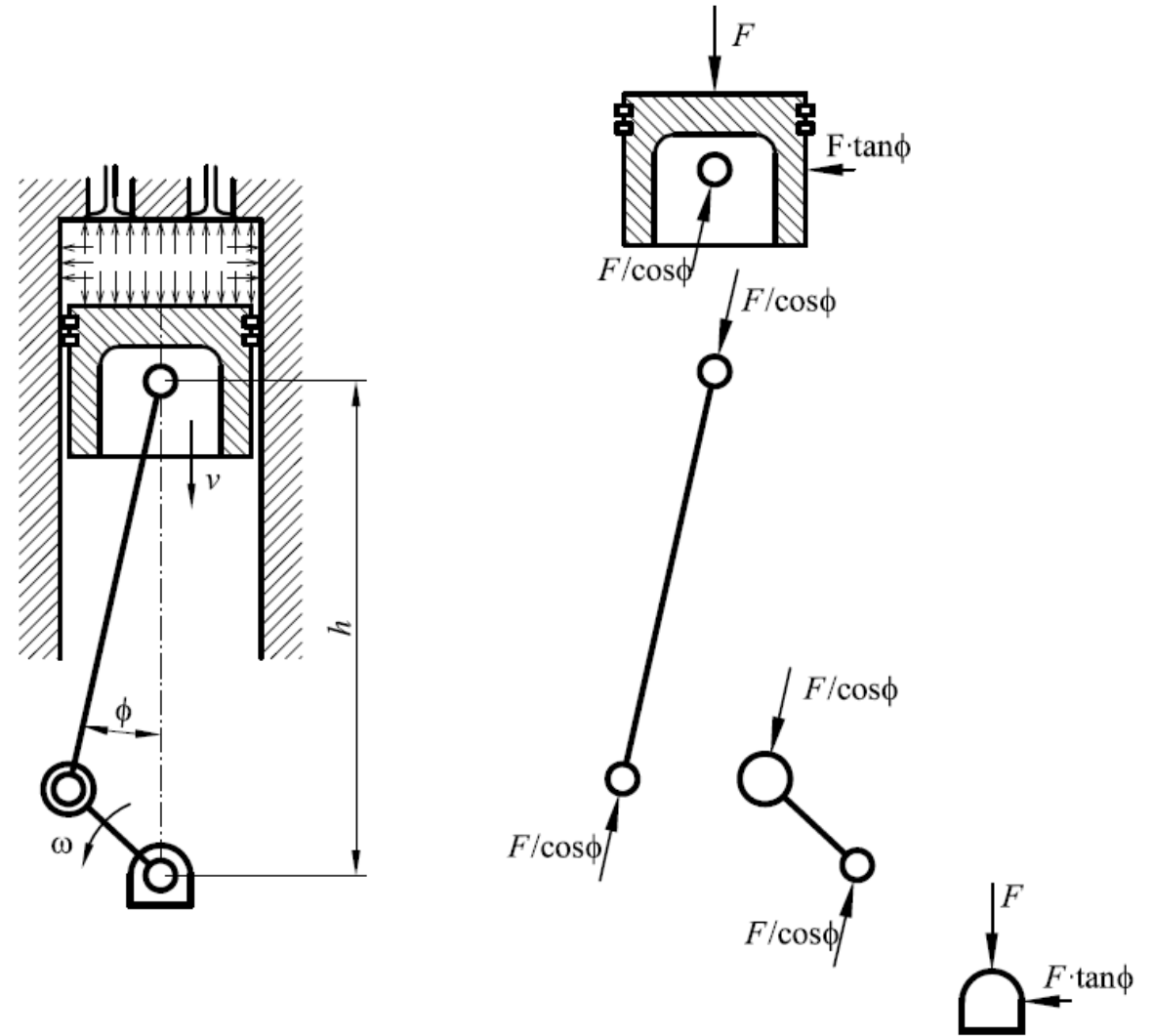


$$F_i^Y(t) = m \cdot \omega^2 \cdot r_G \cdot \text{sen}(\omega \cdot t)$$

$$F_i^Z(t) = m \cdot \omega^2 \cdot r_G \cdot \text{cos}(\omega \cdot t)$$

7.1 Introducción

- El desequilibrio se produce también en otras máquinas.
- Ejemplo: motores alternativos. Las fuerzas horizontales sobre la bancada provocan un par de giro desequilibrado, igual al valor del par motor: $Fh \tan \phi$. Es un par variable y periódico, que no se puede equilibrar en el diseño del motor. Las fuerzas de inercia de los elementos alternativos no son fáciles de equilibrar.

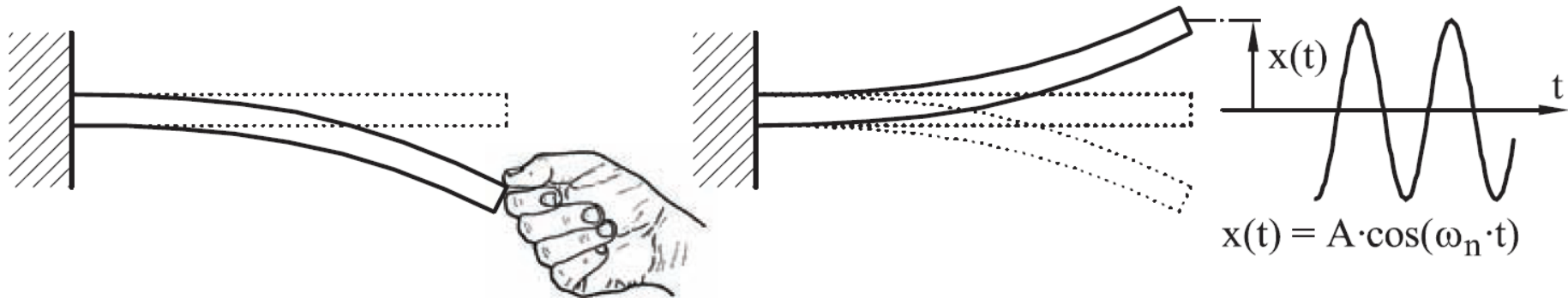


7.1 Introducción

- El desequilibrio supone unos esfuerzos variables sobre el sistema que generan vibraciones indeseables, pues:
 - Reducen la vida útil de cojinetes, suspensiones, carcasas y cimientos.
 - Afectan a la seguridad: tornillos que se aflojan, conexiones eléctricas con falsos contactos, etc.
 - Afectan a la salud del usuario: exposición a vibraciones y ruido.
 - Disminuyen la calidad de la operación de la máquina (por ejemplo, acabado superficial en máquinas herramienta).
- En rotores, el equilibrado es el procedimiento para compensar la distribución de masa y reducir el desequilibrio. Puede hacerse añadiendo o quitando masa (más frecuente lo primero).

7.2 Sistemas rígidos y flexibles

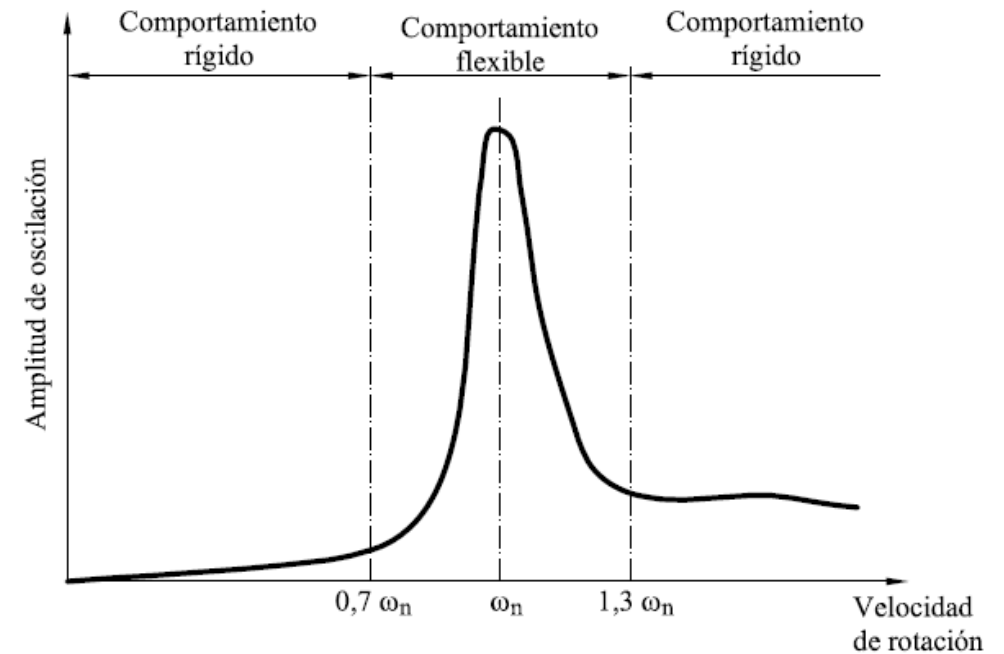
- Si un sistema se separa de su posición de equilibrio y se deja vibrar libremente, lo hace a una determinada frecuencia, denominada frecuencia natural.



- Si se somete al sistema a una fuerza externa variable de frecuencia próxima a la natural, se produce un aumento notable de las vibraciones.

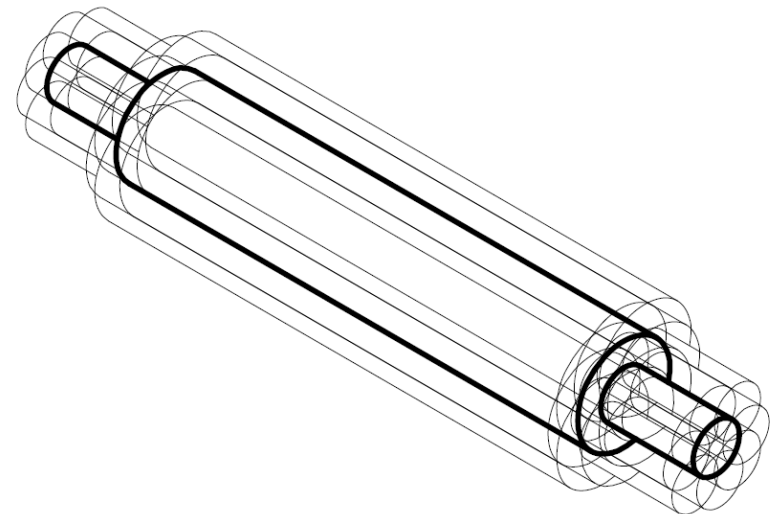
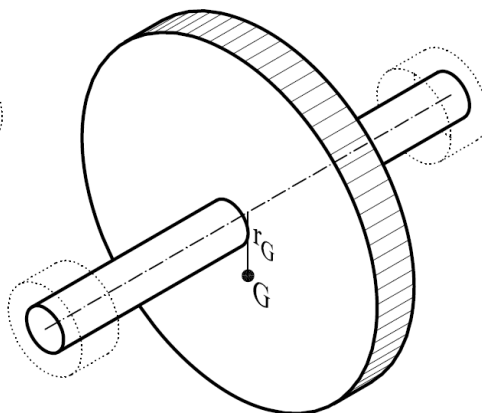
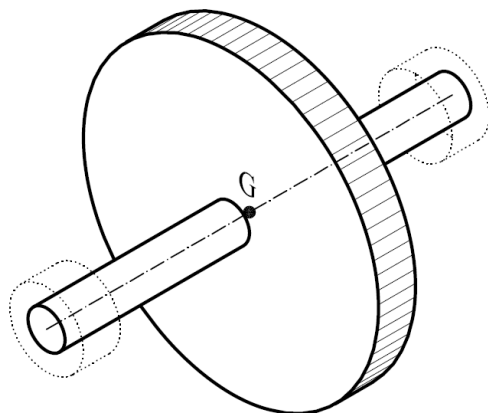
7.2 Sistemas rígidos y flexibles

- Los rotores se clasifican en función de la relación entre frecuencia natural y velocidad de giro:
 - Rígido: velocidad de giro superior/inferior en un 30% a frecuencia natural.
 - Flexible: en caso contrario.
- El rotor flexible se deforma mucho ante la excitación, con lo que aumenta todavía más su desequilibrio -> Importancia de equilibrar los rotores a su velocidad de giro nominal en la máquina.



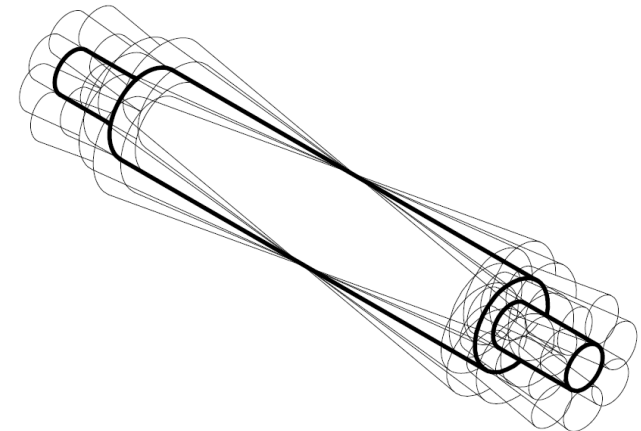
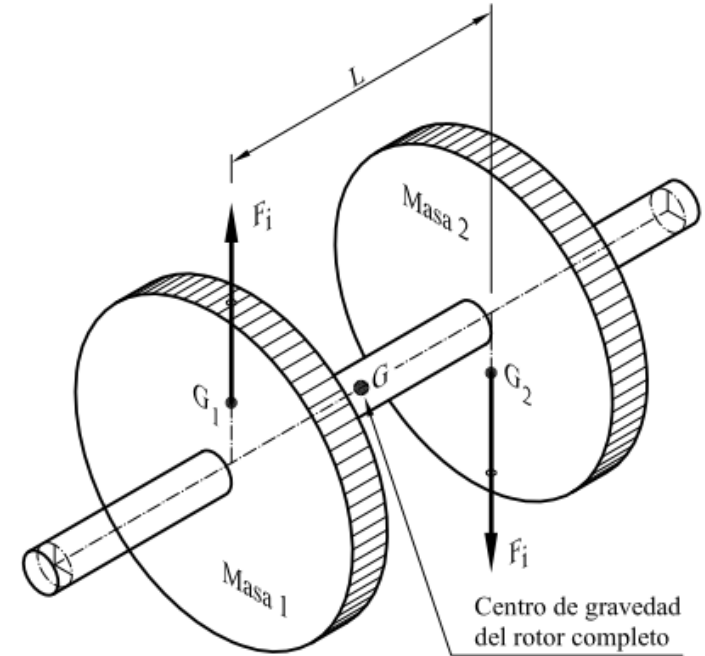
7.3 Rotores rígidos. Tipos de desequilibrio

- Desequilibrio estático.
 - Rotor en equilibrio estático: el centro de gravedad (G) está en posición fija respecto a la bancada para cualquier posición del rotor.
 - Rotor en desequilibrio estático: en caso contrario. La posición de equilibrio estable es única, con G hacia abajo por efecto de la gravedad. Se puede detectar con el rotor parado. $F_{in} = m\omega^2 r_G = U \omega^2 \rightarrow U$: desequilibrio. La fuerza de inercia se absorbe en los apoyos: detección por medida de vibraciones en los apoyos en dirección radial a la frecuencia de giro.



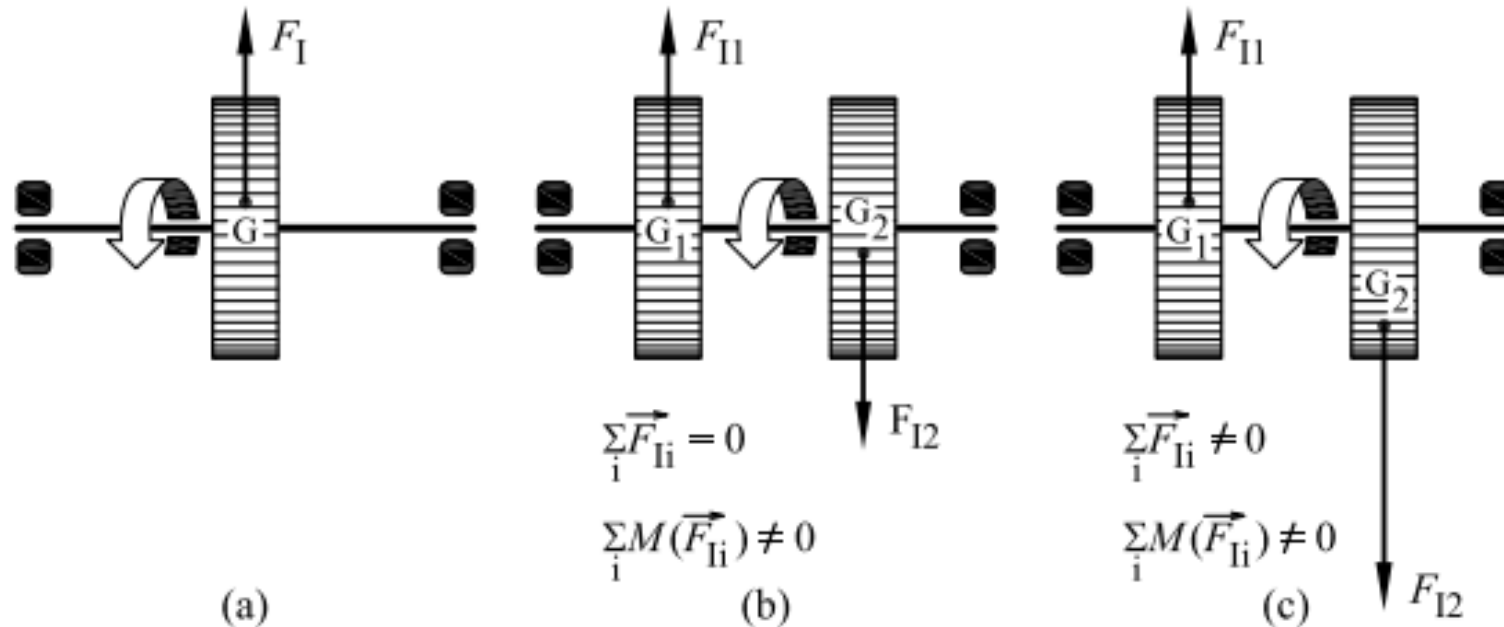
7.3 Rotores rígidos. Tipos de desequilibrio

- Desequilibrio dinámico.
 - Equilibrio dinámico: fuerzas de inercia y momentos de las fuerzas de inercia nulos.
 - Puede haber equilibrio estático pero no dinámico (figura). Esta situación no se detecta con el rotor parado. Se puede detectar con medida de vibraciones en apoyos en dirección radial a la frecuencia de giro y desfase de 180° entre apoyos.



7.3 Rotores rígidos. Tipos de desequilibrio

- Caso general: desequilibrio estático y dinámico.
 - Las fases de las vibraciones radiales en los apoyos no coincidirán ni serán opuestas.

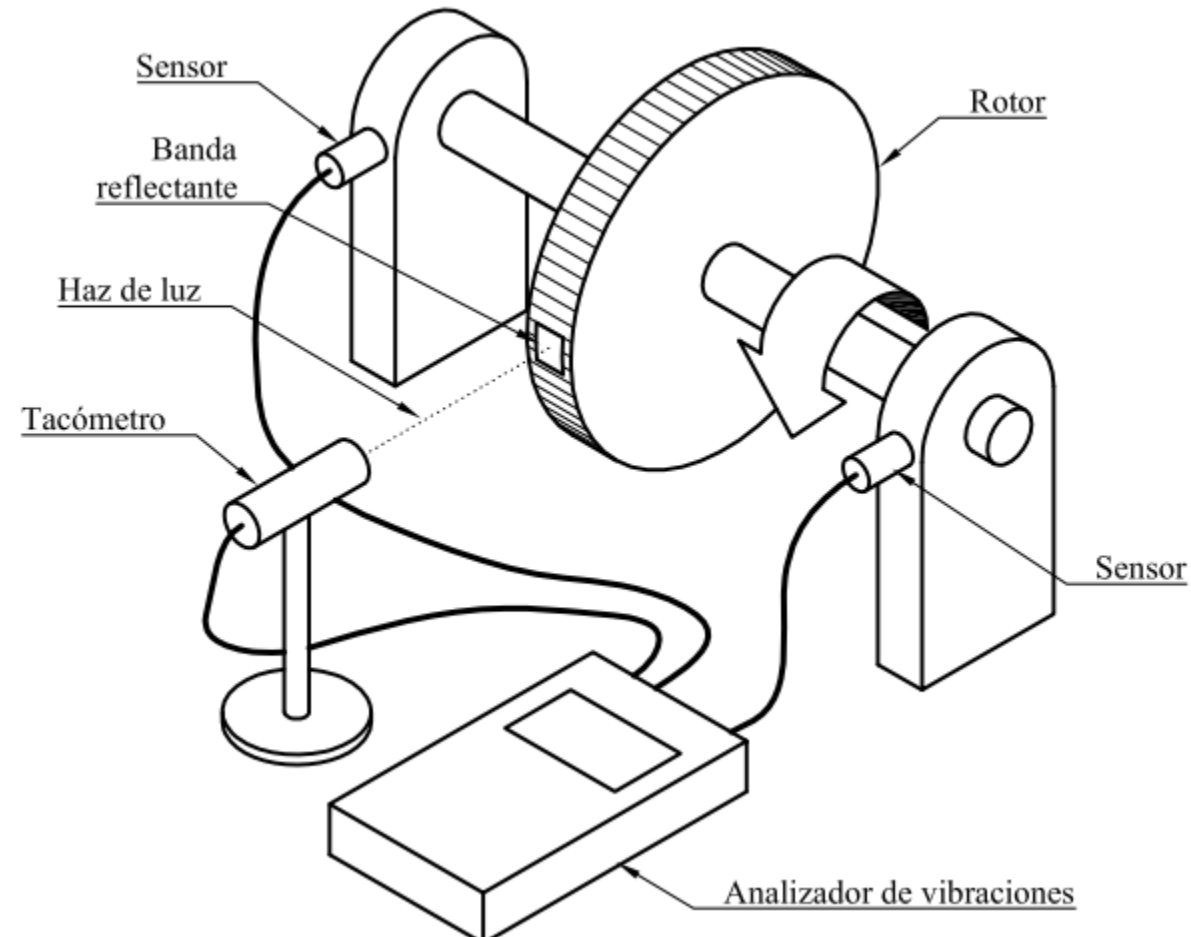


7.4 Diagnóstico de desequilibrios

- El desequilibrio de un rotor se manifiesta por un incremento importante de la vibración, tanto mayor cuanto mayor sea la magnitud del mismo.
- La vibración resultante tiene una frecuencia igual a la de giro del rotor desequilibrado.
- El diagnóstico puede realizarse con la medida de vibraciones en los apoyos (capítulo 8).

7.5 Equilibrado de rotores rígidos

- La operación de equilibrado consiste en cambiar la distribución de masa del rotor para reducir las fuerzas centrífugas desequilibrantes, y, con ellas, las fuerzas de reacción en los apoyos.
- El equilibrado estático busca llevar el centro de gravedad al eje de giro. Para ello, se añade o elimina masa en un único plano.
- El equilibrado dinámico busca reducir el momento de las fuerzas de inercia. Se añade o elimina masa en dos planos.
- Como el desequilibrio genera vibraciones, la operación de equilibrado se puede realizar midiendo la amplitud y fase de esas vibraciones (analizador, acelerómetro y tacómetro).



7.5 Equilibrado de rotores rígidos

- Equilibrado estático: método de los coeficientes de influencia.
 - Se coloca la marca reflectante sobre el rotor y un transductor en un apoyo.
 - Se realiza una medida a la velocidad de giro del rotor, que estará relacionada con el desequilibrio \mathbf{U} : $\mathbf{A} = \mathbf{sU}$
 - Se coloca una masa de prueba y se realiza otra medida: $\mathbf{B} = \mathbf{s}(\mathbf{U} + \mathbf{W})$
 - A partir de ambas ecuaciones, se obtiene la sensibilidad \mathbf{s} :

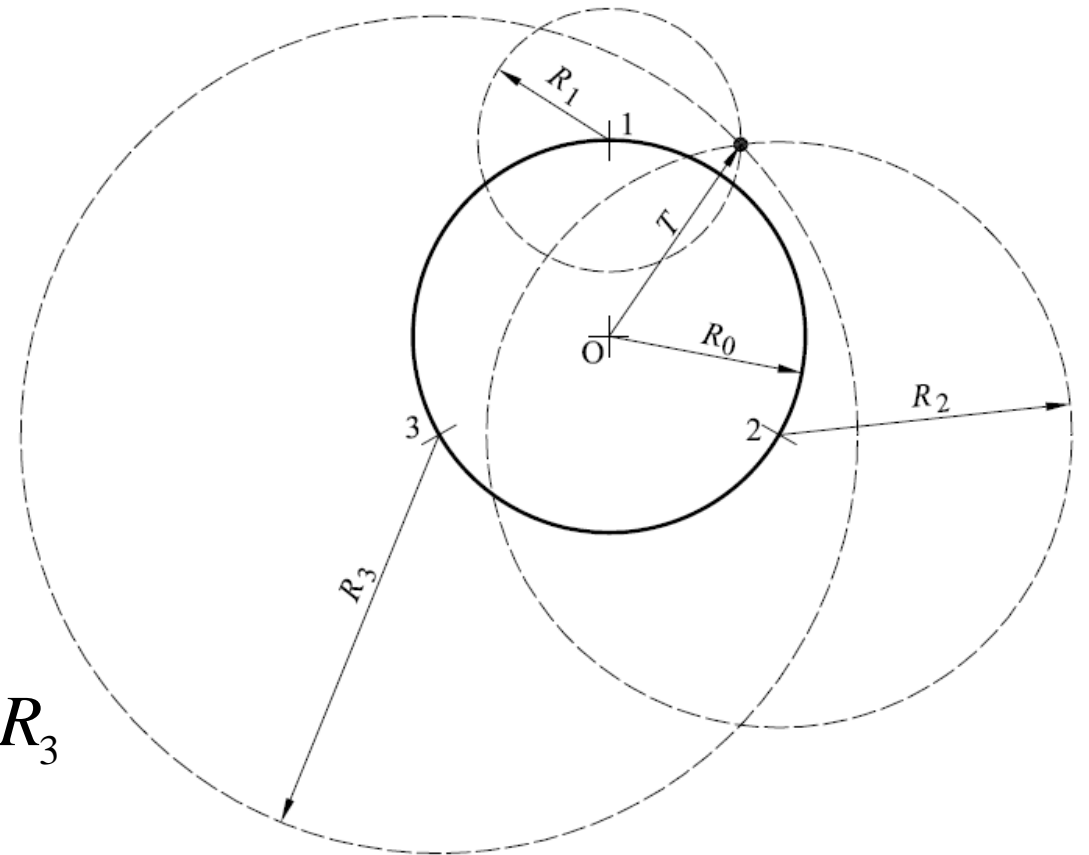
$$\mathbf{s} = \frac{\mathbf{B} - \mathbf{A}}{\mathbf{W}}$$

- Y, conocida \mathbf{s} , ya se puede obtener el desequilibrio: $\mathbf{U} = \mathbf{A} / \mathbf{s}$
- La masa a añadir o eliminar debe crear un desequilibrio igual y de sentido contrario.

7.5 Equilibrado de rotores rígidos

- Equilibrado estático: método de las cuatro carreras.
 - Sólo requiere medidas de amplitud de la vibración, no de fase.
 - Medir la amplitud de la vibración a la velocidad de giro (carrera 1): R_0
 - Marcar tres posiciones angulares en el rotor a 120° .
 - Colocar una masa de prueba, m_p , en la posición 1 y medir, luego en la 2, y luego en la 3 (carreras 2, 3 y 4): R_1, R_2, R_3
 - Realizar la construcción de la figura. La masa de compensación es:

$$m_c = \frac{R_0}{T} m_p$$



El vector T indica la orientación en que hay que colocar la masa de compensación

7.5 Equilibrado de rotores rígidos

- Equilibrado en dos planos.
 - Necesario cuando hay desequilibrio estático y dinámico. Será equivalente a dos desequilibrios, $\mathbf{U}_1, \mathbf{U}_2$, en los planos elegidos.
 - Similar al anterior, pero ahora se colocan dos transductores, uno en cada apoyo.
 - Se realizan medidas a la velocidad de giro del rotor: $\mathbf{A}_1, \mathbf{A}_2$
 - Las medidas se relacionan con los desequilibrios a través de los coeficientes de influencia o sensibilidad:

$$\mathbf{A}_1 = \mathbf{s}_{11}\mathbf{U}_1 + \mathbf{s}_{12}\mathbf{U}_2$$

$$\mathbf{A}_2 = \mathbf{s}_{21}\mathbf{U}_1 + \mathbf{s}_{22}\mathbf{U}_2$$

7.5 Equilibrado de rotores rígidos

- Equilibrado en dos planos.
 - Se introduce una masa de prueba en uno de los planos, que causa un desequilibrio conocido, \mathbf{W}_1 , y se vuelve a medir:

$$\mathbf{B}_{11} = \mathbf{s}_{11} (\mathbf{U}_1 + \mathbf{W}_1) + \mathbf{s}_{12} \mathbf{U}_2$$

$$\mathbf{B}_{12} = \mathbf{s}_{21} (\mathbf{U}_1 + \mathbf{W}_1) + \mathbf{s}_{22} \mathbf{U}_2$$

- Se repite el procedimiento para el segundo plano:

$$\mathbf{B}_{21} = \mathbf{s}_{11} \mathbf{U}_1 + \mathbf{s}_{12} (\mathbf{U}_2 + \mathbf{W}_2)$$

$$\mathbf{B}_{22} = \mathbf{s}_{21} \mathbf{U}_1 + \mathbf{s}_{22} (\mathbf{U}_2 + \mathbf{W}_2)$$

7.5 Equilibrado de rotores rígidos

- Equilibrado en dos planos.

- Combinando las ecuaciones anteriores se obtienen las sensibilidades:

$$\mathbf{s}_{11} = \frac{\mathbf{B}_{11} - \mathbf{A}_1}{\mathbf{W}_1} \quad ; \quad \mathbf{s}_{12} = \frac{\mathbf{B}_{21} - \mathbf{A}_1}{\mathbf{W}_2} \quad ; \quad \mathbf{s}_{21} = \frac{\mathbf{B}_{12} - \mathbf{A}_2}{\mathbf{W}_1} \quad ; \quad \mathbf{s}_{22} = \frac{\mathbf{B}_{22} - \mathbf{A}_2}{\mathbf{W}_2}$$

- Y volviendo a las ecuaciones iniciales:

$$\mathbf{U}_1 = \frac{\mathbf{s}_{22}\mathbf{A}_1 - \mathbf{s}_{12}\mathbf{A}_2}{\mathbf{s}_{11}\mathbf{s}_{22} - \mathbf{s}_{12}\mathbf{s}_{21}} \quad ; \quad \mathbf{U}_2 = \frac{\mathbf{s}_{11}\mathbf{A}_2 - \mathbf{s}_{21}\mathbf{A}_1}{\mathbf{s}_{11}\mathbf{s}_{22} - \mathbf{s}_{12}\mathbf{s}_{21}}$$

- Las masas a añadir o eliminar debe crear desequilibrios iguales y de sentidos contrarios.

7.5 Equilibrado de rotores rígidos

- Equilibrado estático-dinámico.

- Trata de separar el equilibrado estático y el dinámico. El desequilibrio estático se corrige realizando el equilibrado en un plano. El desequilibrio dinámico remanente se corrige con dos masas iguales en dos planos, y desfasadas 180° para no alterar el equilibrado estático.

- Se realiza el equilibrado estático en el plano 1, midiendo en el apoyo 1:

$$\begin{aligned} \mathbf{A}_1 &= \mathbf{s}_1 \mathbf{U}_1 \\ \mathbf{B}_1 &= \mathbf{s}_1 (\mathbf{U}_1 + \mathbf{W}_1) \end{aligned} \Rightarrow \mathbf{s}_1 = \frac{\mathbf{B}_1 - \mathbf{A}_1}{\mathbf{W}_1} \quad ; \quad \mathbf{U}_1 = \frac{\mathbf{A}_1}{\mathbf{s}_1} = \frac{\mathbf{A}_1 \mathbf{W}_1}{\mathbf{B}_1 - \mathbf{A}_1}$$

- Corregido el desequilibrio estático, se toma una medida en el apoyo 2, \mathbf{A}_2 , y una nueva medida en el apoyo 2, \mathbf{B}_2 , tras colocar dos masas iguales desfasadas 180° en los dos planos:

$$\begin{aligned} \mathbf{A}_2 &= \mathbf{s}_2 \mathbf{U}_2 \\ \mathbf{B}_2 &= \mathbf{s}_2 (\mathbf{U}_2 + \mathbf{W}_2) \end{aligned} \Rightarrow \mathbf{s}_2 = \frac{\mathbf{B}_2 - \mathbf{A}_2}{\mathbf{W}_2} \quad ; \quad \mathbf{U}_2 = \frac{\mathbf{A}_2}{\mathbf{s}_2} = \frac{\mathbf{A}_2 \mathbf{W}_2}{\mathbf{B}_2 - \mathbf{A}_2}$$

- Finalmente, se introduce la masa correspondiente en el plano 2, y otra igual desfasada 180° en el plano 1.

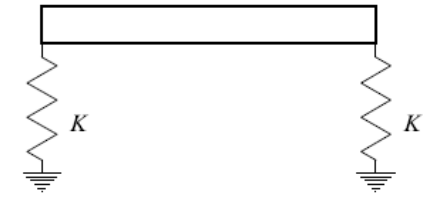
7.6 Equilibrado de rotores flexibles

- El rotor flexible es aquél en el que se producen deformaciones significativas que afectan a su respuesta vibratoria.
- Un rotor con centro de gravedad excéntrico en una cantidad r_G se deformará una cantidad x tal que, $m(r_G + x)\omega^2 = kx$, donde m es la masa del rotor y k su rigidez a flexión (suponiendo un único gdl).
- Despejando la deformación, se ve que cuando la velocidad de giro del rotor es próxima a su frecuencia natural, la situación se hace inestable.

$$x = \frac{r_G \omega^2}{\frac{k}{m} - \omega^2} = \frac{r_G \omega^2}{\omega_n^2 - \omega^2}$$

7.6 Equilibrado de rotores flexibles

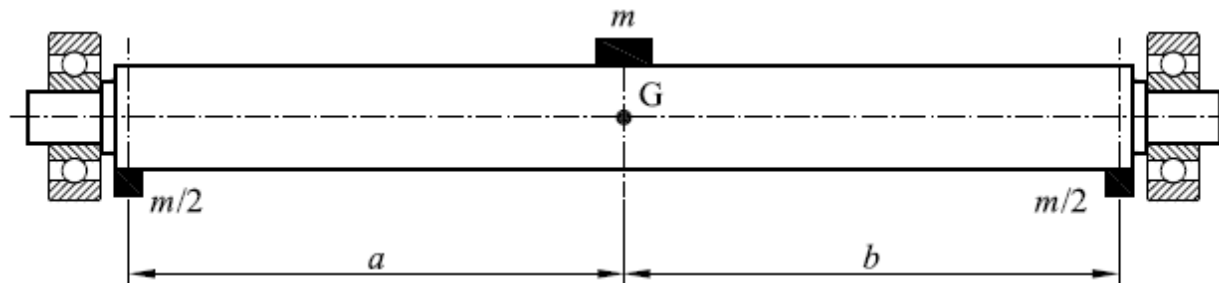
- En realidad el rotor posee infinitos grados de libertad, y tiene por tanto infinitos modos de deformación, siendo los primeros los más relevantes.
- La vibración total se deberá a la contribución de cada modo. Cuando se pasa por una velocidad crítica, la deformada adquiere la forma de ese modo.
- La rigidez de los apoyos afecta a la forma de los modos y a su rigidez.
- ¿Hay que equilibrar como rotor flexible?
 - Masas de prueba en los extremos, misma fase, dan suma de amplitudes de vibración en apoyos, x .
 - Masas de prueba en el centro, misma fase, dan suma de amplitudes de vibración en apoyos, y .
 - Rotor rígido si: $\frac{y-x}{x} \leq 0.2$



Rigidez de los apoyos \ Modo de vibración	1	2	3
$K=0$			
Rigidez baja			
Rigidez elevada			
$K = \infty$			

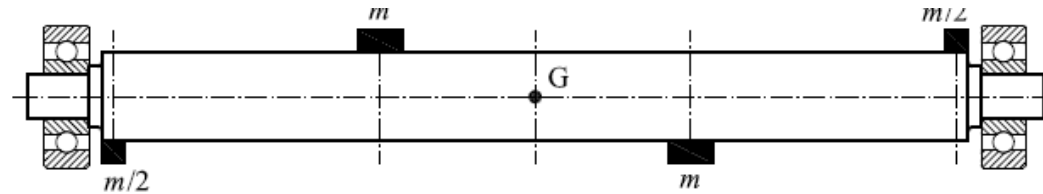
7.6 Equilibrado de rotores flexibles

- Método de equilibrado modal.
 - Equilibrado a baja velocidad. Con las técnicas de rotor rígido.
 - Equilibrado para el primer modo de flexión (modo V).
 - El rotor se hace girar a una velocidad cercana a la primera frecuencia crítica.
 - Se mide la vibración en uno de los apoyos.
 - Se colocan tres masas según la figura.
 - Se mide de nuevo la vibración en el mismo apoyo.
 - Se utiliza el procedimiento de equilibrado en un plano para calcular el valor de m .

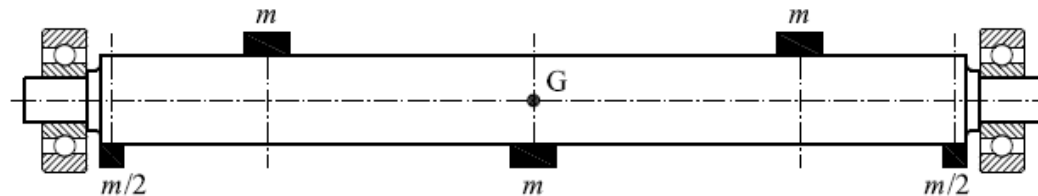


7.6 Equilibrado de rotores flexibles

- Equilibrado para el segundo modo de flexión (modo S). Como el anterior, pero con las cuatro masas de la figura.



- Equilibrado para el tercer modo de flexión (modo W). Como los anteriores, pero con las cinco masas de la figura.



- Se repite el mismo procedimiento para todos los modos por debajo de la velocidad de funcionamiento del rotor.
- Equilibrado a velocidad de régimen. Se añaden masas de corrección sólo en los planos extremos.

7.7 Consideraciones sobre el proceso de eq.

- Problemas del proceso de equilibrado.
 - Confirmación de que el problema mecánico viene del desequilibrio.
 - Dificultad para arrancar y parar la máquina varias veces.
 - Elección y colocación de las masas de prueba y equilibrado.
 - Masa de prueba: 10% del peso total del rotor.
 - Masa de prueba:
$$m_p = \frac{35.5M(\text{kg})}{\omega(\text{rpm})^2 r_p(\text{mm})}$$
- Fiabilidad de las medidas de amplitud y fase de la vibración:
 - Amplitud en unidades de desplazamiento (micras pico-pico) o velocidad (mm/s RMS).
 - Filtro 1xRPM con ancho de banda del 10% como máximo.
 - Sensores de vibración bien fijados y en posición bien identificada.
 - Rotor limpio y térmicamente estable durante el proceso.

7.8 Tolerancia y grado de equilibrado

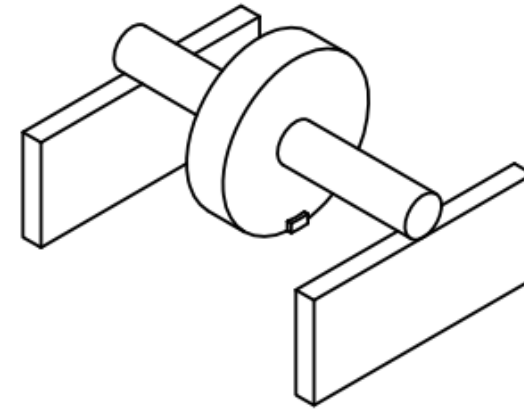
- Se trata de definir la precisión de equilibrado que necesita cada rotor.
- El grado de calidad del equilibrado (G) se define como la velocidad de desplazamiento (mm/s) de la excentricidad del eje del rotor provocada por el desequilibrio.

$$G = r_G \omega = \frac{U \omega}{m}$$

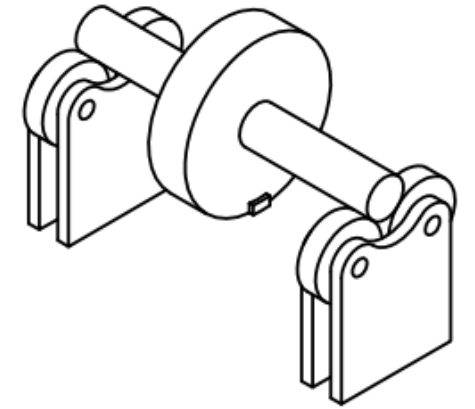
Grado de calidad	Tipo de rotor. Ejemplos
G4000	Accionamientos de cigüeñal en motores marinos lentos con soporte rígido y número impar de cilindros.
G1600	Accionamientos de cigüeñal en grandes motores de 2 tiempos con soporte rígido.
G630	Accionamientos de cigüeñal en grandes motores de 4 tiempos con soporte rígido. Accionamientos de cigüeñal en motores marinos con soporte elástico.
G250	Accionamientos de cigüeñal en motores diesel rápidos de 4 cilindros con soporte rígido.
G100	Accionamientos de cigüeñal en motores diesel de 6 o más cilindros. Grupos motor (gasolina y diesel) de automóviles y camiones.
G40	Ruedas, llantas y neumáticos de automóvil, ejes de transmisión. Accionamientos de cigüeñal en motores de 4 tiempos con soporte elástico (gasolina y diesel), con 6 o más cilindros. Accionamientos de cigüeñal para motores de automóviles y camiones.
G16	Partes de maquinaria agrícola. Componentes individuales de motores (gasolina y diesel) de automóviles y camiones. Partes de maquinaria industrial. Engranajes de turbina principal de propulsores marinos. Tambores centrifugos. Ventiladores industriales.
G6,3	Conjuntos rotor de turbinas de gas de propulsor de aviación. Volantes de inercia. Bombas impulsoras. Máquinas-herramienta y maquinaria general de plantas industriales. Rotores de motores eléctricos.
G2,5	Turbinas de gas y vapor. Rotores rígidos de turbogeneradores. Rotores. Turbocompresores. Accionamientos de máquinas-herramienta. Pequeños rotores de motores eléctricos. Bombas accionadas por turbina.
G1	Accionamientos de cinta magnetofónica y fonógrafos. Accionamientos de máquinas rectificadoras.
G0,1	Husillos, discos y motores de rectificadoras de precisión. Giróscopos.

7.9 Dispositivos comerciales de equilibrado

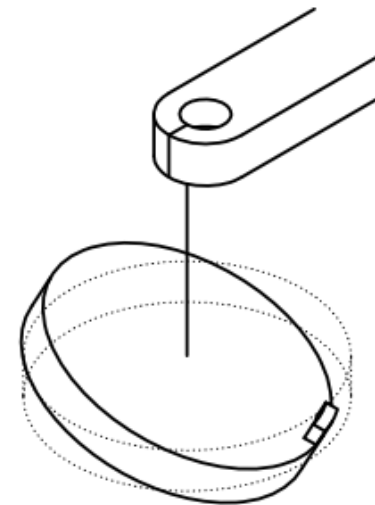
- Existen máquinas de equilibrado para detectar, localizar y medir desequilibrios.
- Determinan la magnitud de la masa de corrección y su posición angular para uno, dos o más planos de corrección.
- Máquinas de equilibrado por gravedad: sólo para desequilibrios estáticos.
 - De carriles horizontales.
 - De rodillos.
 - Péndulos verticales.
 - De nivel de burbuja.



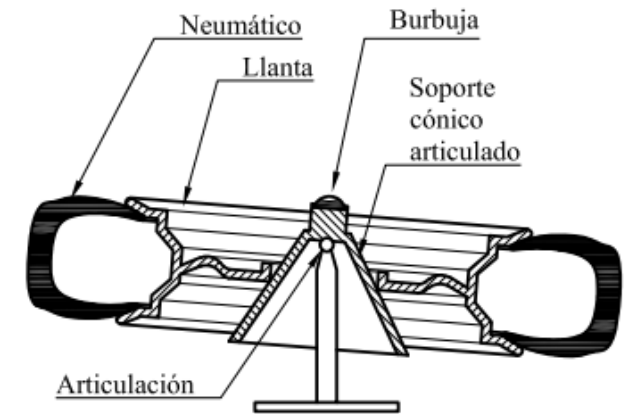
(a) Guías horizontales



(b) Rodillos



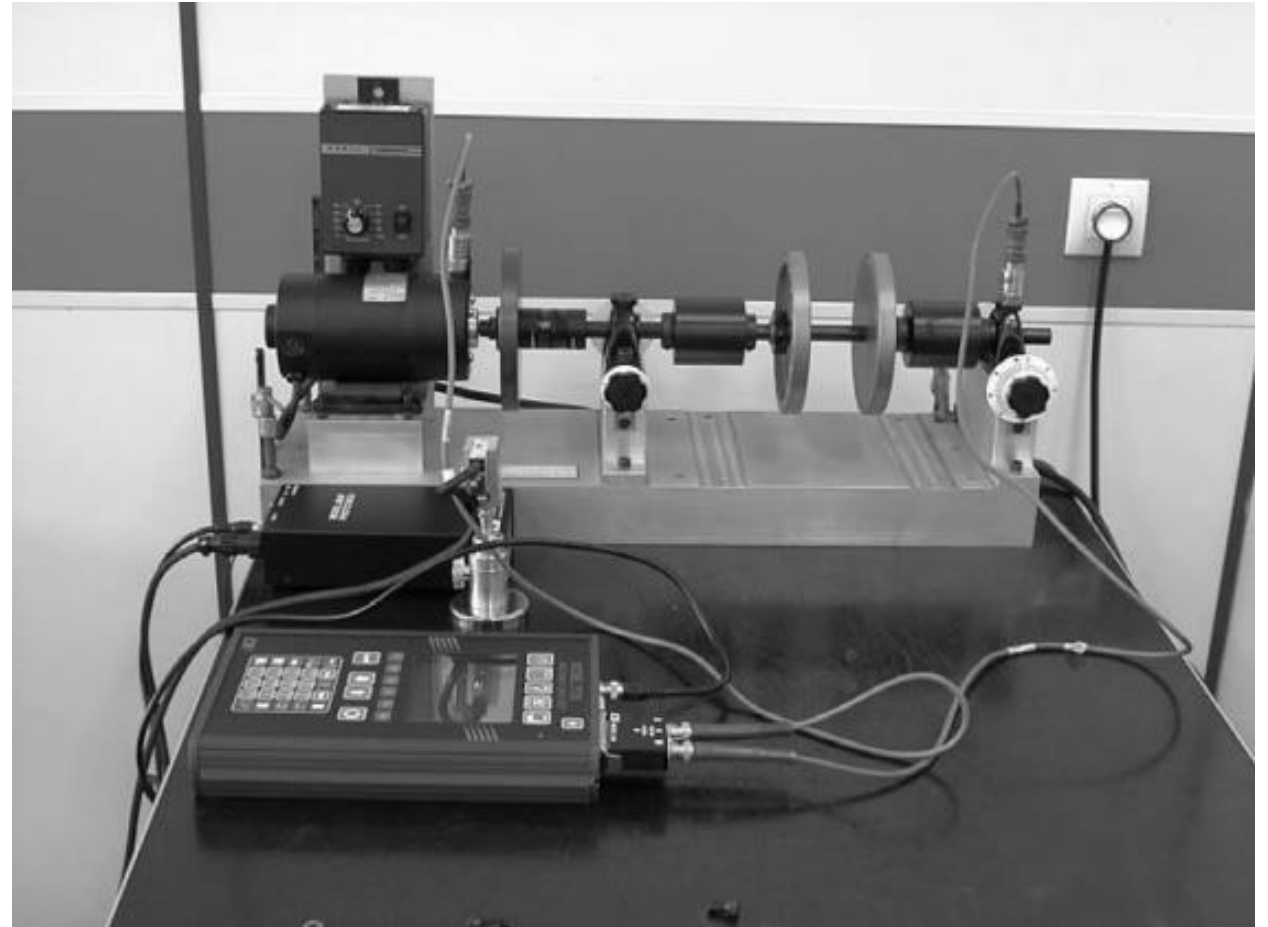
(c) Péndulo



(d) Nivel de burbuja

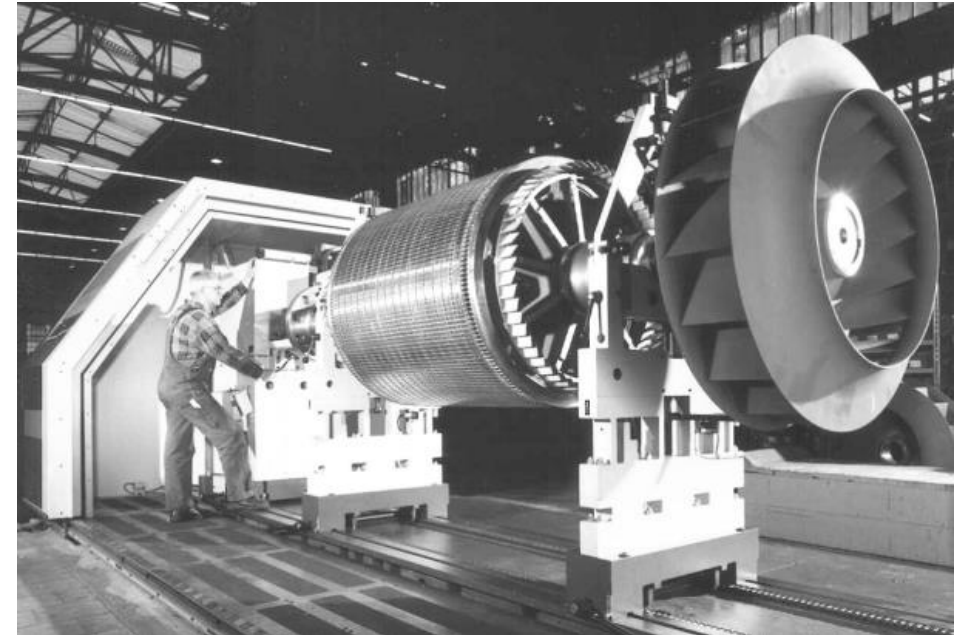
7.9 Dispositivos comerciales de equilibrado

- Equipos de calibrado en campo:
 - Permiten medir el rotor funcionando en la propia máquina.
 - Son equipos portátiles que combinan transductores de vibración, tacómetros y analizadores de vibración.



7.9 Dispositivos comerciales de equilibrado

- Máquinas de equilibrado centrífugas:
 - El rotor se monta sobre esta máquina.
 - Clases:
 - Clase I. De prueba y error. Soportes flexibles. No dan directamente las masas de equilibrado, sino sólo la vibración (desplaz. o veloc.), por lo que hay que probar.
 - Clase II. Calibrables mediante un rotor prototipo equilibrado. Soportes flexibles. Mismo procedimiento anterior para el primer rotor.
 - Clase III. Calibrables sin rotor prototipo equilibrado. Soportes flexibles. Cualquier rotor desequilibrado sirve para su calibración.
 - Clase IV. Calibradas permanentemente. Soportes rígidos. No necesitan calibrado previo.



Orientación del eje	Soportes	Clase
Vertical	Flexibles	II, III
	Rígidos	IV
Horizontal	Flexibles	I, II, III
	Rígidos	IV